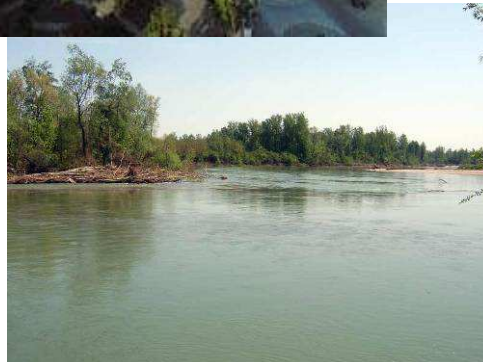


Investiciona podrška dunavske regije

## Sistem sakupljanja otpadnih voda u Bijeljina

Studija izvodljivosti programa prioritetnog investiranja  
DTM ID 36876



## Dodatak F Procjena postojećeg stanja životne sredine

Novembar 2006.(engleska), Decembar 2006.(srpska)

## Pregled kontrole dokumentacije

Naručilac: Vodovod i Kanalizacija Bijeljina  
 Projekat: Kanalizaciona mreža Bijeljine  
 Naziv: Glavni izvještaj

Job No: J24085A5

	Pripremio	Kontrolisao	Odobrio
<b>ORIGINAL</b>	IME <b>Clive Harrison</b> <b>Mike Gray</b> <b>Jean Claude Ah-Man</b> <b>Ian Lomas</b> <b>James Hunt</b>	IME	IME
DATUM	POTPIS	POTPIS	POTPIS

<b>KONTROLA</b>	IME	IME	IME
DATUM	POTPIS	POTPIS	POTPIS

<b>KONTROLA</b>	IME	IME	IME
DATUM	POTPIS	POTPIS	POTPIS

Ovaj izvještaj, i podatke ili prijedloge koje sadrži, pripremio je Jacobs isključivo za internu upotrebu i pomoć svom klijentu pri ispunjavanju Jakobs-ovih obaveza i odgovornosti u skladu s ugovorom s klijentom. Bilo kakav prijedlog, mišljenje ili preporuka u ovom izvještaju treba čitati i shvatiti samo u kontekstu izvještaja u cjelini. Prijedlozi i mišljenja u ovom izvještaju baziraju se na podacima dostupnim Jacobs-u do datuma pravljenja ovog izvještaja i važećim UK standardima, kodovima, praksi u tehnologiji i izgradnji do datuma pravljenja istog. Poslije konačne predaje ovog izvještaja klijentu, Jacobs neće imati dodatnih obaveza ili dužnost da bilo šta prediaže klijentu, uključujući posljedice na podatke ili prijedloge iz ovog izvještaja. Ovaj izvještaj je pripremio Jacobs kao konsultantska firma. Sadržina ovo izvještaja ni na koji način nema svrhu bilo kakvog zakonskog prijedloga ili mišljenja. Ovaj izvještaj je pripremljen u skladu s uslovima Jacobs-ovog ugovora s klijentom. Treba obratiti pažnju na uslove pri razmatranju i/ili oslanjanju na ovaj izvještaj. Ako klijent želi da ustupi ovaj izvještaj trećem licu na korišćenje, Jacobs može, po svom nahođenju, da odobri takvo posuđivanje, pod uslovom da:

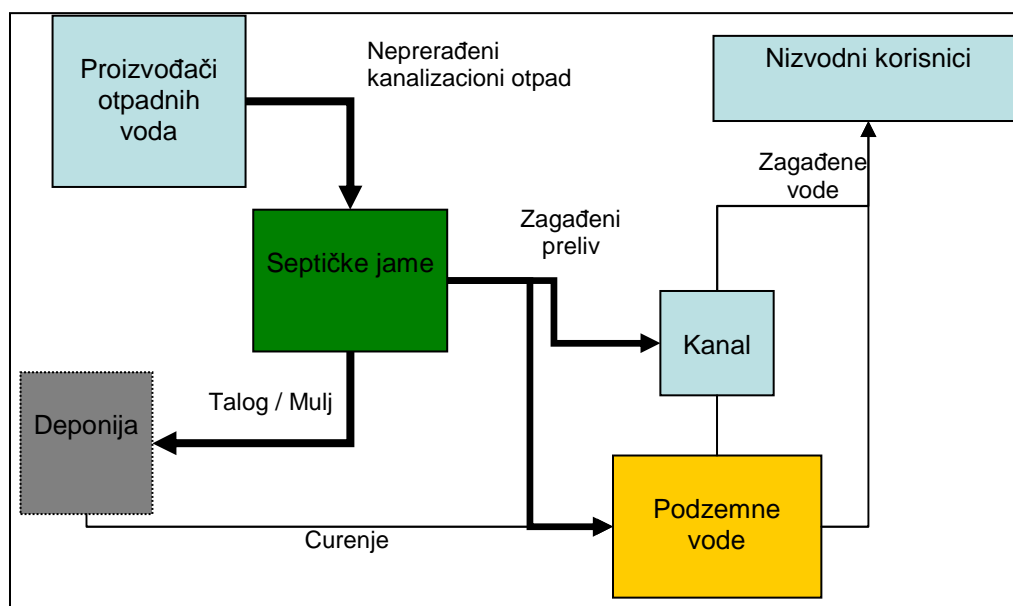
- (a) je pribavljeno Jacobs-ovo pismeno odobrenje prije takvog posuđivanja, i
- (b) da posuđivanjem ovog izvještaja trećem licu, to treće lice ne ističe bilo kakva prava, ugovorna ili neka druga, na račun Jacobs-a, a Jacobs ne prihvata nikakve obaveze, odgovornosti ili obaveze prema toj trećoj strani, i
- (c) Jacobs ne prihvata bilo kakvu odgovornost za bilo kakav gubitak ili štetu nanесenu klijentu ili bilo kakav sukob Jacobs-ovih interesa proistekao iz posuđivanja ovog izvještaja trećem licu.

## Sadržaj

<b>1</b>	<b>KRATAKI PREGLED ZA RUKOVODIOCE</b>	<b>1-1</b>
<b>2</b>	<b>Uvod</b>	<b>2-1</b>
<b>3</b>	<b>Regulativa<sup>4</sup></b>	<b>3-1</b>
3.1	Zaštita životne sredine i procjena uticaja na životnu sredinu	3-1
3.2	Upravljanje vodom	3-1
3.3	Standardi vode za piće	3-3
<b>4</b>	<b>Pritisci na životnu sredinu</b>	<b>4-1</b>
4.1	Eksploatacija vode	4-1
4.2	Kanalizacija	4-1
4.3	Upravljanje čvrstim otpadom	4-3
4.3.1	Proizvodnja otpada	4-3
<b>5</b>	<b>Stanje životne sredine</b>	<b>5-1</b>
5.1	Podzemne vode	5-2
5.2	Površinske vode	5-7
<b>6</b>	<b>ViK Životna sredina, zdravlje i bezbjednost</b>	<b>6-1</b>
<b>7</b>	<b>Zaključak</b>	<b>7-1</b>

## 1 KRATAKI PREGLED ZA RUKOVODIOCE

Sistem sakupljanja i prerade otpadnih voda u Bijeljini može da izazove ozbiljne ekološke probleme. Većina domaćinstava ispušta otpad u septičke jame, a druga direktno u mrežu za odvođenje površinskih voda. Veliki broj septičkih jama se prelijeva direktno u mrežu za odvođenje površinskih voda. Mreža za odvođenje površinskih voda uliva se u kanal Dašnica koji teče kroz grad. Septičke jame koje nisu povezane s mrežom za odvođenje površinskih voda izlivaju se u tlo. Situacija je konceptualno prikazana ispod.



Slika 1 Sadašnji aranžmani sakupljanja i ispuštanja otpadnih voda

Kanal Dašnica je vještački vodotok koji provodi kontrolisani tok vode iz Drine u Savu kroz grad. Iako je iskopan u podsloju od gline, dolazi do umjerenog curenja iz kanala u tlo i obrnuto. Grad i okolna sela zavise od podzemnih resursa vode za piće.

Sa zakonske tačke gledišta, sadašnji aranžmani u vezi s otpadnim vodama nisu u skladu s propisima u relevantnoj nacionalnoj zakonskoj regulativi, niti regulativi Evropske zajednice<sup>2</sup>. Prema propisima oba ova zakonska instrumenta, za naselja te veličine (10.000 – 100.000 ekvivalentnih stanovnika) zahtijeva se postojanje centralizovanog sistema sakupljanja i sa sekundarnom preradom otpadnih voda.

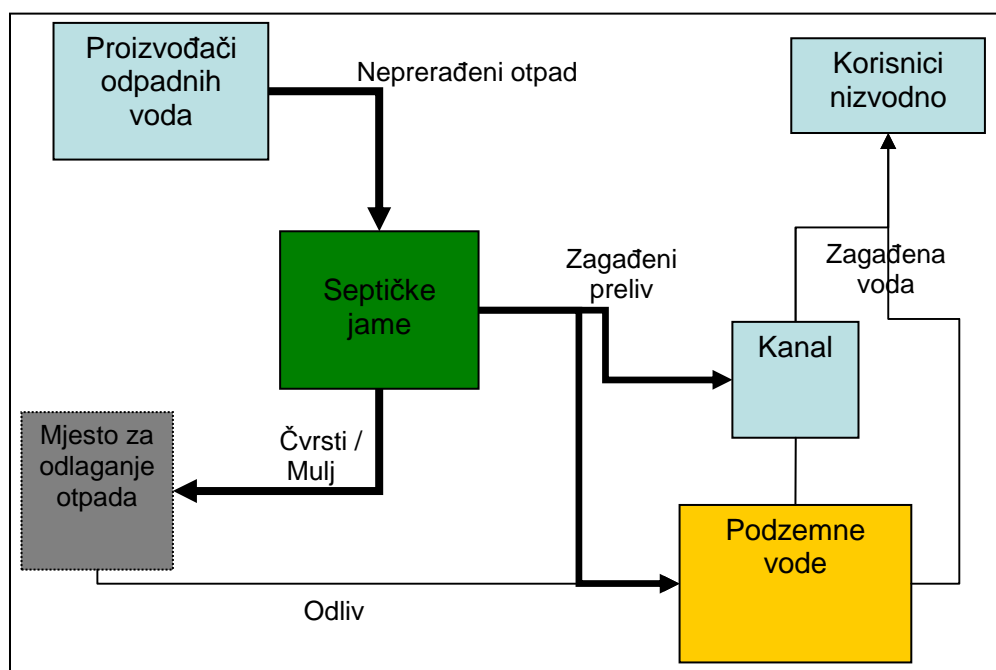
Očigledno da ovakva situacija, gdje se dozvoljava da otpadne vode otiču u tlo, predstavlja ozbiljan rizik zagađivanja lokalnih podzemnih voda. Do takvog zagađivanja je već došlo u gradu Bijeljini i dovelo je do zatvaranja nekoliko bunara za eksploataciju vode za piće na glavnom izvorištu. Iako korišćenje septičkih jama zaista smanjuje količinu zagađivača u nepretrađenim otpadnim vodama, velika količina organskih zagađivača (kao što je karakteristično po biohemijskoj potrošnji kiseonika – BPK) ostaje suspendovana ili rastvorena, i stoga se izliva prelijevanjem iz septičkih jama. Prema trenutnim aranžmanima, velika količina ovih zagađivača otiče u tlo i tako u plitki sloj podzemnih voda koje leže pod gradom. Oni se, zatim, raznose bočno i vertikalno u depozite nanosa u tom području, zagađujući podzemne vode sjeverno i istočno od grada. Još nije utvrđen potpuni nivo ovog zagađenja ali postoje dokazi koji navode na zaključak da plitki i srednji nivoi resursa podzemnih voda jako pogođeni.

Pored uticaja preliva iz septičkih jama na podzemne vode, znatan broj septičkih jama je povezan s mrežom za odvođenje površinskih voda koji se uliva u kanal Dašnica, prouzrokujući da se ugrozi kvalitet vode Klase II, cilja koji je za njega određen.

Postojeća deponija, smještena na nekoliko kilometara zapadno od grada, je takođe nešto što zabrinjava. Deponija radi približno dvadeset godina, i prima i opštinski otpad i mulj iz septičkih jama. Pošto nije propisno projektovana i nema zaštitni zid, vjeruje se da curenje iz te deponije zagađuje plitke podzemne vode. Opština je već preduzela korake u vezi s ovom situacijom i dogovorila je kredit od 4 miliona američkih dolara kod Svjetske banke u cilju obezbjeđivanja postojeće mase otpada (pokrivanje poklopcem i izolacija) i izgradnje nove, potpuno savremene deponije tokom sljedeće tri do četiri godine.

## 2 Uvod

Sistem za sakupljanje i preradu otpadnih voda u Bijeljini opisan je u Dodatku E (infrastruktura). Kao što je konstatovano većina stanovnika ispuštaju otpadne vode u septičke jame, a drugi direktno u sistem za odvođenje površinskih voda. Neki mali dijelovi kanalizacije su izgrađeni u blizini izvorišta pijaće vode. Oni su povezani s gradskim septičkim jamama. Dijelovi glavnog kolektora su trenutno u izgradnji. Veliki broj septičkih jama uliva se u sistem za odvođenje površinskih voda. Sistem za odvođenje površinskih voda uliva se u kanal Dašnica koji teče kroz grad. One septičke jame koje nisu povezane sa sistemom za odvođenje površinskih voda izlivaju se u tlo. Ova situacija je konceptualno prikazana na Slici 1.



**Figure 1 Trenutno sakupljanje otpadnih voda i uređenje pražnjenja**

Kanal Dašnica je vještački vodeni tok koji kontrolisano odvodi vodu iz Drine u Savu kroz grad. Grad i okolna sela zavise od lokalnih resursa podzemnih voda u pogledu snabdijevanja pijaćom vodom. Očigledno, ovakva situacija gdje se dozvoljava da neprerađene otpadne vode cure u tlo predstavlja ozbiljan rizik od zagađenja lokalnih podzemnih voda. Takvo zagađenje se već pojavilo u samom gradu Bijeljini i dovelo do zatvaranja izvjesnog broja izvora za vađenje pijaće vode na glavnom izvorištu.

### 3.1 Zaštita životne sredine i procjena uticaja na životnu sredinu

Republika Srpska (RS) usvojila je Zakon o zaštiti životne sredine 2002. Taj Zakon određuje principe i sredstva za upravljanje životnom sredinom. Relevantni propisi o životnoj sredini takođe postoje u Zakonu o prostornom planiranju iz 1996. (posljednje izmjene 2002.). Ovi zakoni sadrže odredbe Strateške procjene životne sredine (SEA), Procjene uticaja na životnu sredinu (EIA) i izdavanje dozvola za gradnju novih objekata s aspekta životne sredine.

Zakon o zaštiti životne sredine navodi:

- “...Instalacije se mogu graditi i funkcionisati samo ako imaju dozvolu u vezi sa zaštitom životne sredine izdatu u skladu s odredbama ovog Zakona.”
- dozvola obezbjeđuje visok nivo potpune zaštite životne sredine zašti-tom vazduha, vode i zemlje
- druge dozvole će biti izdate kasnije, a u skladu s dozvolom u vezi sa zaštitom životne sredine

Što se tiče Procjene uticaja na životnu sredinu, zakonski propisi baziraju se na regulativi Evropske unije, ali nisu dostigli potpuni sklad s relevantnom Direktivom (85/337/EEC s dopunama). Najnovija ocjena Procjene uticaja na životnu sredinu (Svjetska banka, 2004.) navodi značajne promjene i zahtjeve, i u zakonskoj regulativi i praksi, kako bi entiteti Bosne i Hercegovine postigli puni sklad sa zahtjevima iz oblasti Procjene uticaja na životnu sredinu i Evropske unije i Evropske banke za obnovu i razvoj.

U Republici Srpskoj entitetsko Ministarstvo za prostorno planiranje, civilni inženjering i ekologiju je nedavno usvojilo specifične propise kako bi se riješili ovi problemi i uvele detaljne procedure Procjene uticaja na životnu sredinu. Isto Ministarstvo razmatra zakone koji se odnose na inspekcije, dok će inspektorati za zaštitu životne sredine biti centralizovani u RS da bi pojačali provođenje.

Strateška procjena životne sredine (SEA) je potrebna zbog djelatnosti koje mogu proizvesti štetne regionalne uticaje i zbog propisa koji uvode pravne instrumente za zaštitu životne sredine. Međutim, propisi u pogledu pristupa informacijama i procedurama učešća javnosti nisu u potpunosti uskladu sa zahtjevima regulative Evropske zajednice.

Što se tiče finansiranja projekata zaštite životne sredine Zakon o fondovima za zaštitu životne sredine (Sl. glas. RS 51/2002) uvodi fondove u RS koji se mogu pokazati korisnim za izradu i primjenu zakona o životnoj sredini. Projekat CARDS, koji je finansirala Evropska zajednica, je preduzet radi podrške osnivanju Fonda za životnu sredinu u Bosni i Hercegovini. Projekat obezbjeđuje pomoć pri donošenju odluka o upravljačkim, administrativnim i finansijskim procedurama povezanim s poslovanjem Fonda.

### 3.2 Upravljanje vodom

Do nedavno glavni zakonski instrument u vezi s vodom u RS bio je Zakon o zaštiti voda iz 2002. (53/02). Međutim, sad je zamijenjen novim Zakonom o vodom (RSG 50/06). Novi Zakon o vodom sadrži aspekte upravljanja i kvalitetom i kvantitetom voda, kao što je sadržano u Okvirnoj direktivi o vodom (ODV – 2000/60/EZ), koje



novi Zakon namjerava da mijenja. Detaljno upoređivanje novog Zakona s Okvirnom direktivom o vodama još nije obavljeno. Međutim, kratkom provjerom konstatovano je da je Zakon postigao visoki nivo podudarnosti.

Upravljanje vodama je podijeljena odgovornost između Ministarstva poljoprivrede, šumarstva i resursa vode Republike Srpske i Ministarstva za prostorno planiranje, civilni inženjering i ekologiju. Opštine takođe imaju nadležnosti u pogledu upravljanja vodama na lokalnom nivou.

Ministarstvo poljoprivrede, šumarstva i resursa vode i Uprava za vode ima Direkciju za vode, koja, kroz svoje terenske kancelarije djeluje kao agencija za provođenje politike u oblasti voda (<http://www.voders.org/>).

Podzakonska regulativa u oblasti voda opisuje sistem klasifikovanja kvaliteta voda (ref: GRS 42/01 od 15.08.2001.). Sistem klasifikovanja sadrži pet klasa. Limiti parametara za široki spektar varijabli određeni su za svaku klasu, uključujući opšte parametre (B.O.D., C.O.D. itd.), metale, opasnih materija (u skladu s najvišim vrijednostima određenim za takve materije u regulativi Evropske zajednice – Direktiva 76/464/EEZ i srodnim zakonskim instrumentima), organskim zagađivačima, pesticidima i bakteriološkim zagađivačima (Član 14, Tabela 3)

Ovdje je prikazano odabrano poređenje seta parametarskih limita s onima navedenim u regulativi Evropske zajednice

#### *Rastvoreni kiseonik*

Klasa I sistema RS određuje koncentraciju višu od 7mg/l. Ovo je uporedivo s vrijednostima zvanične preporuke datim u Direktivi o slatkovodnoj ribi (78/659/EEZ).

#### *Potrošnja biohemijskog kiseonika*

Klasa I sistema RS određuje maksimalnu koncentraciju od 2mg/l. Ovo je niže od vrijednosti zvanične preporuke date u Direktivi o slatkovodnoj ribi zavode s lososom.

#### *Nitriti*

Vrijednost od 0,01 mg/l je određena za Klasu i sistema RS. Ovo je ekvivalent vrijednosti zvanične preporuke date u Direktivi o slatkovodnoj ribi za vode s lososom.

#### *Bakteriološki parametri*

Standardi postavljeni u sistemu klasifikacije su takvi da vode Klase II odgovaraju zahtjevima Direktive o vodama za kupanje (76/160/EEZ)

Analitičke metode koje treba koristiti za procjenu podudarnosti s parametarskim standardima takođe su navedeni u aneksima regulative.

Značajno je da Tabela 4 Člana 16. određuje sistem klasifikacije za jezera. Ovaj sistem je znatno prostiji od onog za riječne vode i usredsređen je na prehrambeni status kao pokazatelj kvaliteta.

Član 28. određuje cilj klase za sve glavne rijeke u Republici. Treba zapaziti da cilj kvaliteta za sve vode u razvođu Save je Klase II.

Sekundarna regulativa (GRS 44/01) postavlja zahtjeve za odvođenje urbanih otpadnih voda. Propisi preuzimaju glavne odredbe Direktive za preradu urbanih otpadnih voda (91/271/EEZ), uključujući gornju granicu za odvođenje i minimalne



nivoa smanjenja zagađenosti koje će postići postrojenje za preradu urbanih otpadnih voda.

Parametar	Koncentracija	Minimalno sniž.
Biohemijska potrošnja kiseonika	25 mg/l O <sub>2</sub>	90%
Hemijska potrošnja kiseonika	125 mg/l O <sub>2</sub>	75%
Ukupno suspendov, čvrste mat.	35 mg/l	90%

Takođe se prave propisi u regulativi u pogledu nivoa smanjenja hranljivosti koja bi se postigla većim postrojenjem za preradu otpadnih voda (> 10,000 p.e.). Detalji metoda uzorkovanja, analitičkih procedura i režima usklađivanja su takođe navedeni u skladu s Direktivom o preradi urbanih otpadnih voda.

Gore opisani propisi i zakoni čine regulatorni sistem, dok su za glavne komponente investicionih mjera planiranih za sakupljanje i preradu otpadnih voda potrebne i dozvola za gradnju i dozvola odjeljenja za upravljanje vodama. Dozvola za gradnju zavisi od rezultata procjene uticaja na životnu sredinu, koja je neophodna prema nedavno donesenom Zakonu.

Lokalna regulativa je na mjestu formiranja zaštitnih zona, na mjestu glavnog izvorišta za eksploataciju podzemnih voda u Bijeljini. Međutim, ovo se nije pokazalo potpuno efikasnim. U Programu zaštite životne sredine vodo kompanije stoji:

*U skladu sa Članovima 53. i 54. Zakona o resursima vode – područje izvorišta koje se koristi za snabdijevanje vodom za piće mora biti zaštićeno od namjernog ili slučajnog zagađivanja i drugih uticaja, koji bi mogli ugroziti bilo kapacitet izvorišta bilo kvalitet vode. Područje izvorišta i postrojenja za snabdijevanje vodom za piće su pod specijalnom zaštitom. Opštinske Odluke o zaštiti izvorišta vode za piće „Grmič” donesene su 1996. (4/96) i 2000. (8/2000). Uprkos nekim preduzetim mjerama i aktivnostima ove Odluke nisu obezbijedile adekvatnu zaštitu u zonama sanitarne zaštite.*

### 3.3 Standardi vode za piće

Standardi vode za piće su doneseni u Glasniku Republike Srpske br. 40/03 – Službeni glasnik Republike Srpske, Propisi o higijenskom kvalitetu vode za piće. Ovi propisi ne preciziraju standarde za sve parametre postavljene u Direktivi Evropske zajednice o vodi za piće (DVP, 98/83/EZ). Posebno, nisu doneseni standardi za brojne zagađivače teške metale. Međutim, isti standardi su doneseni u pogledu glavnih bakterioloških zagađivača, dok su standardi za opšte zagađivače (napr. nitrite, nitrate) isti ili rigorozniji od onih u Direktivi EZ o vodi za piće. Samo u slučaju gvožđa svi propisi u Republici Srpskoj su manje strogi (300 mg/l, a ne 200 mg/l). Gvožđe se navodi kao parametar slobodnih radikala, i ne smatra se opasnim po zdravlje dok koncentracija ne dostigne 1 g/l.

#### 4.1 Eksploatacija vode

Detalji o sadašnjim aktivnostima eksploatacije vode u blizini Bijeljine dati su u Dodacima koji se bave vodosnabdijevanjem i infrastrukturom. Nivoi eksploatacije su niski u poređenju s raspoloživim resursima. Kao takvi, ni resursi pod-zemnih ni površinskih voda nisu pod jakim pritiskom. Međutim, nivoi curenja i gubitaka u sadašnjoj mreži su šteta i po vodu i električnu energiju.

#### 4.2 Kanalizacija

Detalji o sadašnjem sistemu sakupljanja otpadnih voda, kao i septičkih jama, su prikazani u dodatku o infrastrukturi. Kao što je tamo navedeno skoro sva domaćinstva su povezana sa septičkim jamama. Relativno mali broj ovih su na zajedničkim septicima i o njima brine ViK. Velika većina su privatni septici i neredovno se prazne.

Sistem otpadnih voda u Bijeljini predstavlja glavni izvor zagađenja i za površinske i podzemne vode u blizini grada. Problemi nastaju posebno zato što:

- Dio stanovništva (približno 25.000) ispušta otpadne vode direktno u sistem kišne kanalizacije, većina ih ispušta u septičke jame
- Septičke jame su stare i za mnoge se zna da cure
- Tokom visokog nivoa podzemnih voda dolazi do prodiranja tih voda u septičke jame i oticanja otpadnih voda iz septičkih jama u tlo
- Određen broj septičkih jama se prazni direktno u tlo
- Za mnoge od septičkih jama (80%) se zna da su "zasićene" i stoga ne mogu da eliminišu zagađenje kako bi trebalo.

Da bi se uspostavila procjena sadašnjeg nivoa pritiska na životnu sredinu, urađene su kalkulacije količine moguće potrošnje biološkog kiseonika (BOD) koji odlazi u podzemne vode, površinske vode i deponiju (putem pražnjenja septičkih jama). Prvo, ukupni potencijal zagađivanja otpadnim vodama domaćinstava u gradu Bijeljini se izračunava koristeći stopu proizvodnje od 60 g dnevne potrošnje biološkog kiseonika (Direktiva 91/271/EEZ) i broja stanovnika. Ovo pokazuje da je stopa proizvodnje od približno 4,8 tona dnevno.

Primjenjujući podatke prikazane u dodatku o infrastrukturi na broj septičkih jama, ispada da od 54.600 stanovnika u glavnom dijelu grada samo oko 11.200 koriste uslugu pražnjenja septičkih jama vodovodne kompanije. Ovo se poklapa s cifrom od 80% septičkih jama koje su „zasićene”. Ne poklapa se sa cifrom da se 40% septičkih jama prazni godišnje. Vjerovatno je ovaj podatak rezultat pogrešnog podatka iz anketnih listića. Pretpostavlja se da one septičke jame o kojima brine ViK imaju prelivnike u sistem kišne kanalizacije i funkcionišu prilično dobro.

Za većinu septičkih jama (80%) se tvrdi da se izlivaju u sistem za odvođenje površinskih voda. Međutim, ova cifra izgleda da je pretjerano visoka.

Jedini mogući način potvrđivanja ove cifre je trenutno povišena koncentracija zagađivača u sistemu za odvođenje površinskih voda. Kao što je navedeno u poglavlju o infrastrukturi, izmjereni nivo izliva potrošnje biološkog kiseonika u sistem za odvođenje površinskih voda je približno 68 mg/l O<sub>2</sub>. Teško je procijeniti stvarnu količinu potrošnje biološkog kiseonika koji se oslobađa putem sistema za odvođenje

površinskih voda jer se količina ispuštene vode kroz sistem ne mjeri. Međutim, prosta kalkulacija na bazi podataka o prosječnoj količini padavina i pretpostavljenih količina otpadnih voda pokazuje da je količina potrošnje biološkog kiseonika 2 tone dnevno. Ovo bi sugerisalo da od onih septičkih jama koje ne održava ViK, samo oko 30% potrošnje biološkog kiseonika koji se oslobađa iz ovih septika stiže do sistema za odvođenje površinskih voda, dok se ostatak izliva u podzemne vode bilo direktno ili kao rezultat curenja ili prodiranja podzemnih voda.

Na osnovu ovih razmatranja četiri slučaja su ispitana i za svaki izračunate količine:

- Slučaj 1: Domaćinstva priključena na komunalne septičke jame: one se redovno prazne i postižu sniženje (35%) potrošnje biološkog kiseonika i ulivaju se u sistem za odvođenje površinskih voda
- Slučaj 2: Domaćinstva priključena na privatne septičke jame s ugovorom s ViK-om o pražnjenju: one se redovno prazne i postižu sniženje (35%) potrošnje biološkog kiseonika i ulivaju se u sistem za odvođenje površinskih voda
- Slučaj 3: Domaćinstva priključena na privatne septičke jame koje se ne održavaju i koje se izlivaju u sistem za odvođenje površinskih voda: one ne postižu nikakvo sniženje potrošnje biološkog kiseonika
- Slučaj 4: Domaćinstva priključena na privatne septičke jame koje se ne održavaju i koje se izlivaju u podzemne vode: one ne postižu nikakvo sniženje potrošnje biološkog kiseonika

Na osnovu ova četiri slučaja količine koje se izlivaju u svaki dio životne sredine procjenjuju se ovako:

Slučaj	Broj stanovnika	Potrošnja biol. kis. u deponiji	Potroš. biol. kis. u kisnoj kanal.	Potr. Biol. kis. u tlu
1	8,000	0.168	0.312	-
2	3,000	0.063	0.117	-
3	35,000	-	2.100	-
4	34,000	-	-	2.040
		0.231	2.529	2.040

Uticao količina sakupljenih putem sakupljanja mulja na deponiju je najmanje štetan, iako su uslovi u deponiji skromni i njen opšti uticaj na životnu sredinu je vjerovatno znatan, Trenutna situacija u pogledu upravljanja čvrstim otpadom je detaljnije razmotrena niže.

Uticao izlivanja u podzemne vode je vjerovatno značajan. Izrada modela uticaja na podzemne vode još nije preduzeta, ali nedavna ocjena kvaliteta podzemnih voda je navedena niže i pokazuje znake zagađenosti zbog oticanja otpadnih voda.

Uticao ulivanja kišne kanalizacije na kvalitet vode u kanalu Dašnica procijenjen je kako stoji niže. Ovdje je pretpostavljeno da četiri nivoa dotoka mogu se računati kao 1, 3, 6 i 10 kubnih metara u sekundi. Za svaki od ovih dotoka uticaj dotoka je izračunat i klasifikovan prema pretpostavljenoj regulativi Republike Srpske.

		1	3	6	10
Dotok u kan. Dašnica	m <sup>3</sup> /sec	1	3	6	10
Količina potr. biološ. kiseon.	T/day vrijeme/dan	2.529	2.529	2.529	2.529
Početa koncentrac.	mg/l	2	2	2	2
Ukupna količina	mg/sec	31,271	35,271	41,271	49,271

Ukupan dotok	l/sec	1,241	3,241	6,241	10,241
Konačna koncentrac.	mg/l	25.2	10.9	6.6	4.8
Konačna klasa		V	IV	III	III

Sve računice pokazuju nemogućnost dostizanja ciljeva klase II za vodu recipijenta. Kao što je navedeno u dodatku o infrastrukturi, pri dotoku od 6 m<sup>3</sup>/s kapacitet prijema kanala Dašnica je oko 14.000 ekvivalenta stanovnika dotoka neprerađenih otpadnih voda ili oko 20.000 ekvivalenta stanovnika dotoka iz dobro održanih septičkih jama. Pod trenutnim okolnostima pretpostavljena koncentracija od 6,6 mg/l potrošnje biološkog kiseonika navodi na zaključak da je klasa III (4,0 – 7,0) dostignuta.

### 4.3 Upravljanje čvrstim otpadom

Upravljanje čvrstim otpadom za grad Bijeljinu trenutno obavlja kompanija "Komunalac" u vlasništvu Opštine. Ona obavlja redovno sakupljanje čvrstog otpada u gradu i jednom broju okolnih sela. Izvjestan broj drugih kompanija takođe sakuplja otpad u naseljima u blizini Bijeljine. Sav čvrsti otpad se trenutno odlaže na opštinskoj deponiji udaljenoj oko 1,5 km zapadno od oboda grada, i 4 km od centra grada.

#### 4.3.1 Proizvodnja otpada

Deponija nije opremljena mosnom vagom. Vodi se evidencija o približnim količinama otpada dovezenim na deponiju. Jedna procjena je prikazana niže, zasnovana na prosječnoj proizvodnji otpada objavljenoj za Bosnu i Hercegovinu.

Za Bosnu i Hercegovinu stope proizvodnje otpada su:

- Opštinski otpad 4.500 tona na dan
- Industrijski otpad 1.500 tona na dan
- Medicinski otpad 120 tona na dan
- Ukupno 6.120 tona na dan ili približno 2.300.000 tona godišnje.

Na osnovu ovoga, količina opštinskog otpada je približno 1 kg/na dan/po osobi. Ovo je uporedivo sa stopama proizvodnje otpada u zemljama Organizacije za ekonomsku saradnju i razvoj. Pod pretpostavkom da ove stope važe za Bijeljinu, procjena proizvodnje otpada može se napraviti, kao što je prikazano u Tabeli 1.

**Tabela 1 – Pretpostavljene stope proizvodnje čvrstog otpada**

		Proizveden otpad Vrijeme/godišnje
Stanovništvo opštine	85,000	
Stopa proizvodnje opšt. otpada	1.29 kg/c/d	39,889
Stopa proizvodnje indust. otpada	0.46 kg/c/d	14,183
Stopa proizvodnje medic. otpada	0.03 kg/c/d	1,064
Ukupna stopa proizv. otpada		55,136

Procjenjuje se da Komunalac dnevno sakupi približno 120 tona otpada svakog radnog dana i odloži na deponiju. Osim toga, dodatnih 30 tona dnevno odlože druge kompanije, uključujući ViK. Ova stopa priliva otpada, od oko 150 tona dnevno, približna je procijenjenoj količini otpada proizvedenog u Opštini.

Mulj iz kanalizacije se odlaže na posebno mjesto u deponiji.

Deponija, koja radi od 1998., nije dobro projektovana ni izgrađena. Ta deponija nema nijedan od uobičajenih elemenata savremene deponije:

- Nepropusnu ivicu
- Nepropusni kružni nasip
- Sistem za sakupljanje i preradu odliva
- Sistem za sakupljanje gasova deponije i iznenadnih plamenova
- Bušotine za praćenje kvaliteta životne sredine
- Bezbjednosnu ogradu
- Mosnu vagu i mjesto za prijem otpada
- Adekvatno postrojenje i oprema
- Adekvatne prostorije za zaposlene





*Gornji snimak iz vazduha prikazuje lokaciju sadašnje deponije (označena) i približno mjesto buduće deponije (narandžasta elipsa).*

Deponija nije “pripremljena” za prijem otpada. Omogućen je pristup javnosti i neovlašćene osobe mogu se vidjeti kako „kopaju” po otpadu nadajući se da će naići na sirovine koje se mogu reciklirati, naročito metale.



Funkcionisanje deponije je takođe ispod normalno prihvatljivog standarda, s otpadom koji nije raspoređen ili pravilno grupisan i ostavljen nepokriven na kraju radnog dana.

Kao što je već spomenuto, nema sistema za kontrolu odlivanja i odlivi se mogu primijetiti kako cure is mase otpada. Vjerovatnoća je da odliv zagađuje i malu površinu vodenog toka (potoka) koji protiče duž nasipa deponije, a i podzemne vode u blizini.

Ovo je Opština zapazila kao nezadovoljavajuće i preduzimaju se mjere da se stvar riješi. Pod patronažom Svjetske banke, u toku su pripreme za projekat, Projekat za upravljanje čvrstim otpadom u Bosni i Hercegovini (P057950;BA – Upravljanje čvrstim otpadom, Dodatak – P095382), vrijedan 4 miliona ame-ričkih dolara, za izgradnju nove deponije u blizini postojeće i prebacivanje ot-pada s postojeće deponije na novu. Specifikacije za projektovanje nove deponije u nacrtu tendera uključuju sve normalne uslove za savremenu “sanitarnu” deponiju.

Pod nadzorom Odjeljenja upravljanja projektima Svjetske banke u Sarajevu formirana je nova opštinska kompanija „ECODEP” za provođenje ovog projekta. Ova kompanija je zajednički projekat 5 opština kojima će deponija služiti. Bijeljina je daleko najveća od njih, računajući na skoro 70% predviđenog kapaciteta deponije.

Nova deponija treba da pokrije površinu od približno 22 hektara i ima kapacitet od približno 1 miliona kubnih metara, što će biti dovoljno za odlaganje otpada za približno 20 godina. Deponija treba da se gradi po „čelijama” ili fazama, od kojih će svaka moći da primi petogodišnju količinu otpada.

Iako je početni napredak u implementaciji projekta bio ometen problemima oko određivanja najpogodnije lokacije, ovo je sada riješeno i aktivnosti su započete. Deponija će biti zaštićena (ogradom i kapijom) do marta 2007. i treba da se objavi glavni tender za detaljno projektovanje i specifikaciju deponije s namjerom otpočinjanja tendera stvarne izgradnje krajem 2007. – početkom 2008.

U zaključku, jasno je da je sadašnja praksa odlaganja otpada potpuno nezadovoljavajuća i predstavlja opasnost i po podzemne i površinske vode. Međutim, Opština, uz podršku Svjetske banke, preduzima korake na popravljanju ove situacije i prebacivanju postojeće mase otpada na novu sanitarnu deponiju koja će biti izgrađena i početi rad prije 2009.

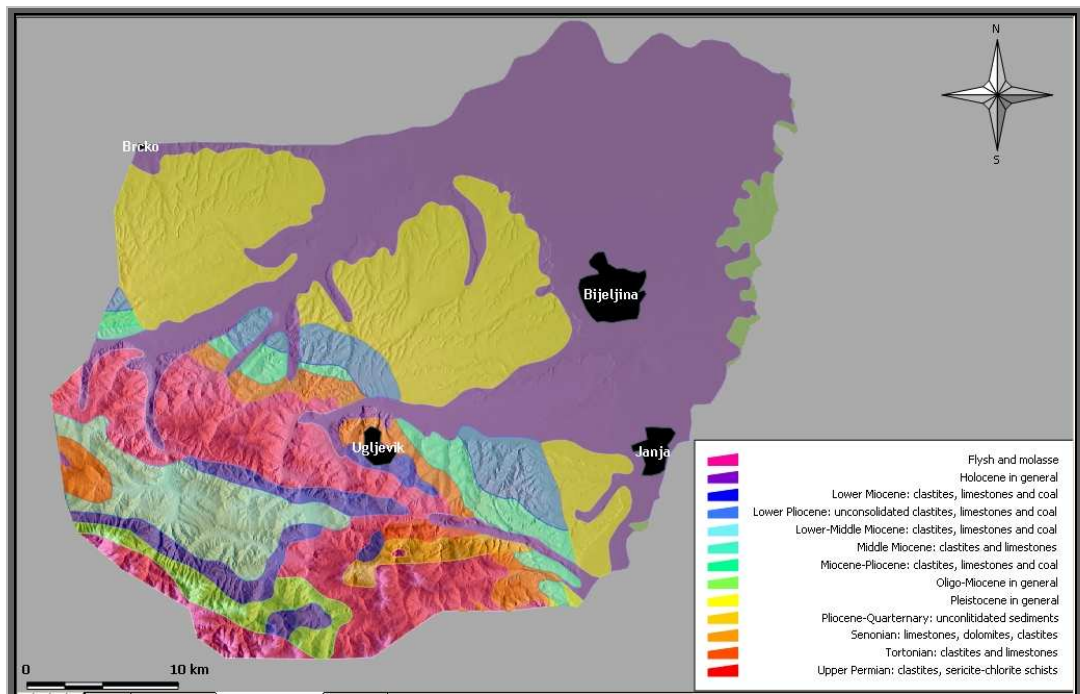


## 5

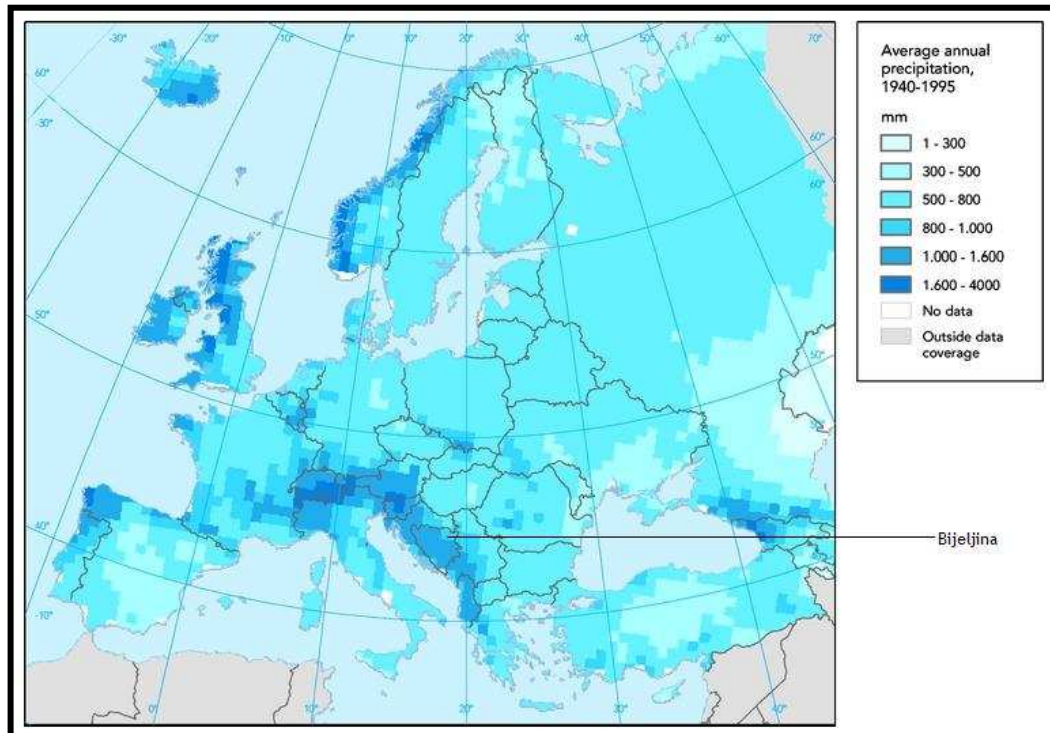
## Stanje životne sredine

Kao što je navedeno u Dodatku 5 (Infrastruktura), Bijeljina se nalazi u zoni geoloških nanosa. Gornji sloj tla je pretežno od pijeska i šljunka, mjestimično pomiješan s česticama i slojevima gline. Donji (čvrsti) sloj tla je od krečnjaka koji je odvojen od gornjeg sloja slojem gline koja sadrži čestice pijeska. Konceptualni presjek karakteristika tla ovog područja je prikazan u Dodatku 5 (Infrastruktura). Geološke karakteristike područja su prikazane na Slici 2, ispod. Tlo u blizini Bijeljine je iz perioda Holocena. Opšti pravac kretanja pod-zemnih voda je sjever – sjeveroistok.

Kao što je prikazano na Slici 4, ispod, Bijeljina leži jugozapadno od ušća Dri-ne u Savu. Sava je glavna pritoka Dunava. Teren oko Bijeljine je uglavnom ravan, s blagim padinama prema dvjema rijekama.



**Slika 2 Karakteristike tla**



**Slika 3 – Prosjek padavina u Evropi**

U regionu je količina padavina približno 840 mm godišnje, što je blizu prosjeka za Evropu, kao što je prikazano na Slici 3. U blizini Bijeljine ima dovoljno resursa podzemnih voda za snabdijevanje stanovništva vodom za piće, pod uslovom da se ovi resursi ne zagade.

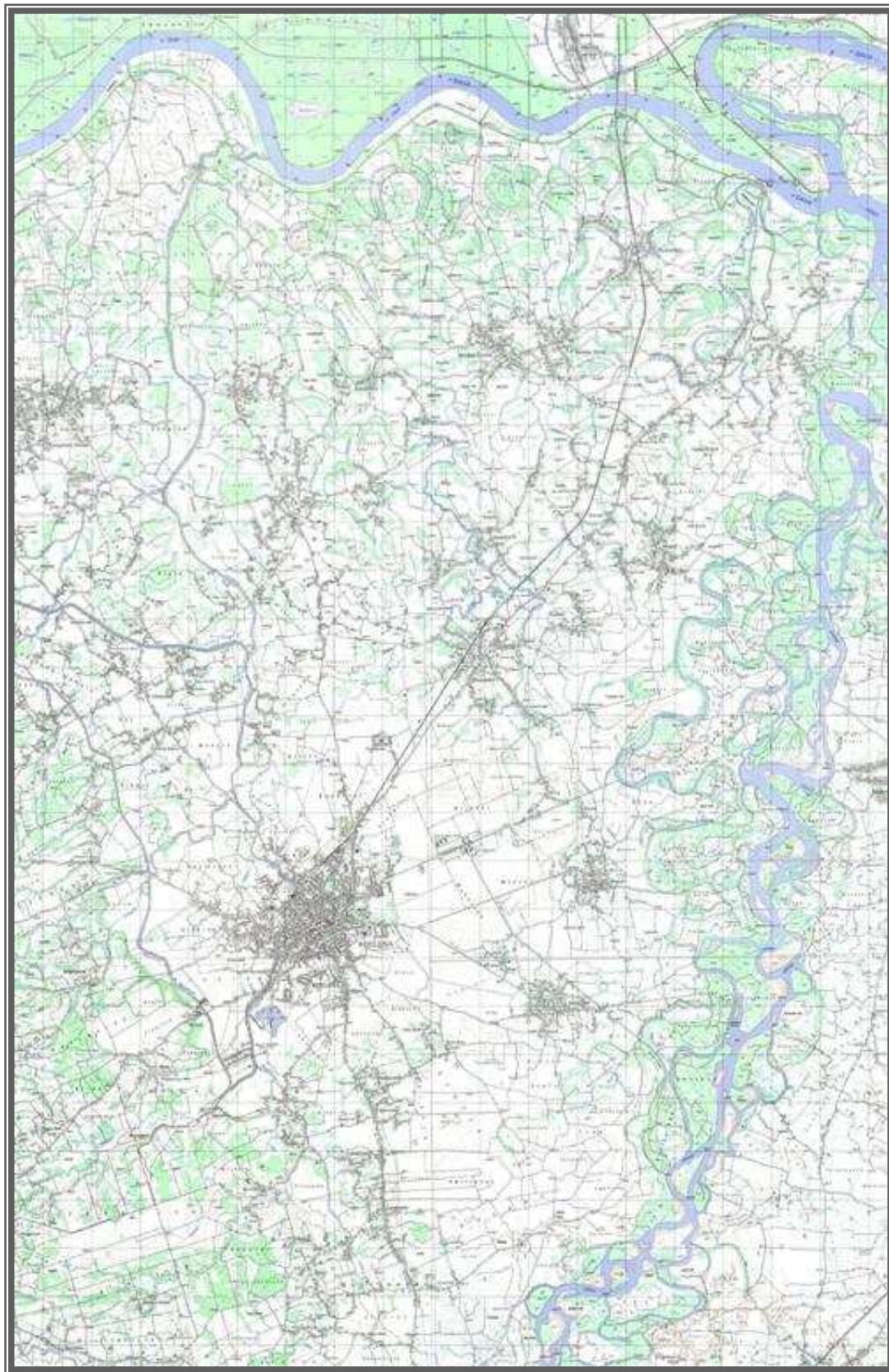
## 5.1 Podzemne vode

U blizini Bijeljine voda za piće se uglavnom dobija iz podzemnih resursa. Kao što je prikazano u odjeljku o infrastrukturi postoje bogati podzemni resursi vode u odnosu na sadašnju, a i buduću potražnju. Međutim, kao što je tamo istaknuto, većina izvora je neograđeno i stoga postoji rizik od zagađivanja zbog aktivnosti na zemljištu iznad.

Treba napomenuti da su preduzeti koraci da se izvorište zaštititi. Posebnim lokalnim propisima uvedeno je ograničavanje izgradnje u zaštitnim zonama oko izvorišta. Te mjere su opisane u Programu zaštite životne sredine vodo-kompanije ViK.







***Slika 4 – Opšta mapa područja Bijeljine***

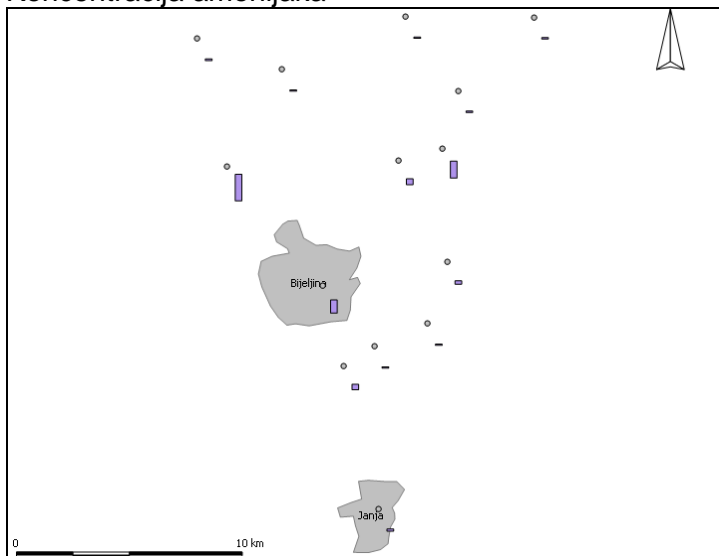
Kao što se može vidjeti iz analize vode iz bušotine prikazane u Procjeni postojeće infrastrukture Dodatak E, neprerađena voda ispunjava relevantne standarde u Republici Srpskoj, koji su uporedivi sa standardima Evropske zajednice.

Kvalitet podzemne vode je nedavno procijenjen posebnim istraživanjem preduzetim u ime Ministarstva poljoprivrede, šumarstva u upravljanja vodama. Podzemna voda je uzorkovana na 21 bušotini u blizini Bijeljine u dva navrata. Uzorci su analizirani za određeni broj parametara. Rezultati su sumirani u tabeli ispod.

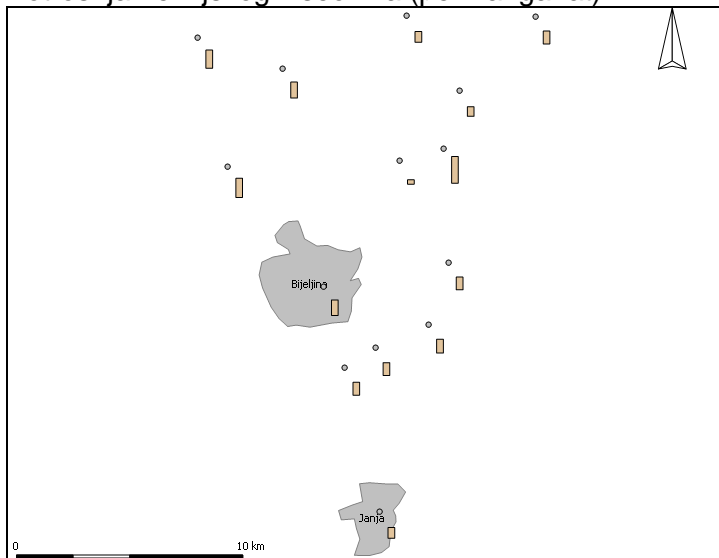
Parametar	Jedinica	Prosjek	Maksim.	Minim.
pH vrijednost		7.15	7.91	6.83
Provodivost	µS/cm	715.28	1049	363
Alkalnost	mg/l	-	0	0
Ukupna alkalnost	mg/l	307.40	410	180
COD Permanganat	mg/l	0.71	1.3	0.2
Nitriti	mg/l	0.01	0.062	0.001
Nitrati	mg/l	4.79	12.95	0.01
Joni amonijaka	mg/l	0.11	0.8	0.01
Gubitak pri zagrijavanju	mg/l	155.50	326	19
Ukupno suspendovane čvrste materije	mg/l	1.95	7	0
Kalcijum	mg/l	111.01	164	39
Magnezij.	mg/l	16.45	63.2	4.6
Ukupno fosfora	mg/l	0.04	0.134	0.01
Orto-fosfati	mg/l	0.01	0.069	0.003
Kjledahl azot	mg/l	1.72	3.44	0.06
Gvožđe	mg/l	0.01	0.01	0.01
Mangan	mg/l	0.00	0.008	0.001
Bakar	mg/l	0.00	0.003	0.002
Hrom	mg/m3	5.90	15.33	0.27
Nikl	mg/m3	1.43	6.23	0.01
Brojnost kolonija pri 22oC		532	3810	4
Brojnost kolonija pri 37oC		132	1196	0
Ukupne kolon bakterije	MPN/100ml	25	250	0
Fekalne kolon bakterije	MPN/100ml	5	90	0

Imajući u vidu široku rasprostranjenost rezultata, urađena je kratka analiza geografske distribucije rezultata. Ovo naprosto nameće grafički prikaz važnosti rezultata za ključni set parametara (amonijak, potrošnja hemijskog kiseonika i brojnost kolonija) koristeći GIS. Rezultat analize sumiran je sljedećim crtežima koji koriste tačke za prikazivanje položaj tačaka posmatranja i stupce u blizini tih tačaka da označe značaj parametarskog rezultata u poređenju s prosjekom za taj parametar za sve testirane bušotine.

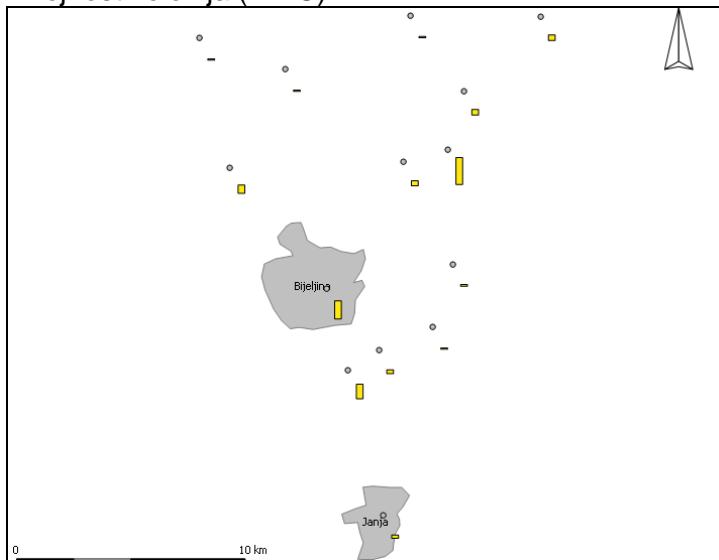
### Koncentracija amonijaka



### Potrošnja hemijskog kiseonika (permanganat)



### Brojnost kolonija (22°C)



Kao što se može vidjeti iz ovih grafičkih prikaza, ne postoji preovlađujući geografski trend, iako rezultati zaista sugeriraju da je nizvodno od Bijeljine zagađenost viša.

Upoređivanje prosjeka za ove parametre sa standardima Evropske zajednice za vodu za piće je prikazano ispod. Vrijednosti za amonijak i potrošnju hemijskog kiseonika ne daju razlog za zabrinutost, ali nivoi bakteriološke zagađenosti zaista sugeriraju da do zagađenosti možda dolazi zbog ispuštanja neprerađenih otpadnih voda u tlo

Parametar	Prosjek	EC Standard St. EZ
Brojnost kolonija po $\text{cm}^3$ : 22-26°C 7 dana	532	100
Brojnost kolonija po $\text{cm}^3$ 37°C / 48 sati	132	20
Amonijak	0.11	0.5
COD Potrošnja hemijskog kiseonika	0.71	- <sup>1</sup>

Pijezometrijska mjerenja pokazuju da gornja ploha podzemnih voda leži na dubini između 2 i 5 metara ispod nivoa zemlje na izvorištu.

## 5.2 Površinske vode

Jedini značajni površinski vodotok u neposrednoj blizini Bijeljine je kanal Dašnica, koji teče kroz grad. Kanal, koji je izgrađen prije više od 100 godina, je s obalama od gline i regulisanim tokom vode iz Drine, jugo-istočno od grada. Kanal teče kroz grad, a zatim kroz poljoprivredno zemljište na sjeveru, gdje se voda koristi za navodnjavanje. Kanal se uliva u rijeku Savu zapadno od njenog ušća sa Drinom. U vrijeme kontrole protok vode kanalom bio je namjerno smanjen na  $1 \text{ m}^3/\text{s}$ , da bi se omogućila izgradnja pumpne stanice (1. etapa 1. faze programa izgradnje kolektora). Međutim, normalan tok je u rasponu  $7 - 10 \text{ m}^3/\text{s}$ . Kvalitet vode u Drini u blizini početka kanala je klasifikovan kao "visok" u pogledu većine parametara s izuzetkom ukupnog fosfora koji daje opštu klasifikaciju dobar (II). Praćenje kvaliteta vode u kanalu sjeverno od grada nije dio nacionalnog programa monitoringa za površinske vode, već povremeno testiranje obavlja Ministarstvo poljoprivrede, šumarstva i uprave za vode (Institut za vode).



Ključni dokument koji opisuje politiku zaštite životne sredine Kompanije je Program zaštite životne sredine. Taj dokument opisuje:

- Mjere zaštite podzemnih voda
- Mjere zaštite posebno za izvorište
- Mjere zaštite od požara
- Zdravstvene i bezbjednosne mjere na radu

Taj dokument utvrđuje jasne odgovornosti viših rukovodilaca preduzeća. Navedene su i ostale najznačajnije politike Kompanije, uključujući statut i Etički kodeks. Ova zbirka politika predstavlja jasnu posvećenost od strane Kompanije oblastima zaštite životne sredine, zdravlja i bezbjednosti.

Program zaštite životne sredine Kompanije stavlja snažan naglasak na adekvatnu obuku zaposlenih. Međutim, taj dokument je malo nedorečen u pogledu Sistema upravljanja životnom sredinom u skladu sa zahtjevima ISO 14001. Posebno, puna procjena rizika izgleda da nije izvršena. Uprkos slabosti nekih formalnijih propisa o Sistemu upravljanja životnom sredinom, smatra se da Kompanija ovo obavlja više nego dobro i da ne bi trebalo da ima naročitih teškoća u primjeni programa da bi dobila sertifikat ISO 14001.

Postoji izvjesna zabrinutost u pogledu trenutne situacije, potencijalna zagađenost resursa podzemnih voda neprerađenim otpadnim vodama. Zagađenost površinskih voda kanala Dašnica takođe zabrinjava.

Sadašnji aranžmani u pogledu otpadnih voda ne ispunjavaju zahtjeve postavljene u relevantnoj nacionalnoj pravnoj regulativi ili propise pravne regulative Evropske zajednice. Prema propisima oba pravna instrumenta, od naselja ove veličine (10.000 - 100.000 ekvivalenata stanovnika) zahtijeva se da imaju centralizovane sisteme sakupljanja sa sekundarnom preradom otpadnih voda.

Posljedice ovakve situacije po životnu sredinu su nezadovoljavajuće. Iako korišćenje septičkih jama zaista uklanja dio zagađenja iz neprerađenih otpadnih voda, veliki dio organskih zagađivača (kao što je karakteristično kod potrošnje biohemijskog kiseonika) ostaje prisutan ili rastvoren i tako odlazi s vodom koja otiče iz septičkih jama. Prema sadašnjim aranžmanima veliki dio ovoga otiče u tlo i tako u plitke podzemne vode koje leže ispod grada. Ono se zatim raznosi bočno i vertikalno u depozite nanose u ovoj oblasti, zagađujući podzemne vode sjeverno i istočno od grada. Potpuni obim ovog zagađivanja još nije utvrđen ali postoje dokazi koji navode na zaključak da su plitki i srednje duboki dijelovi resursa podzemnih voda jako pogođeni. Bušotine koje obezbjeđuju vodu za piće za naselja sjeveroistočno od grada često su duboke 200 i više metara, očigledno da bi se izbjeglo zagađenje.

Osim uticaja izlivanja septičkih jama u tlo, značajan broj septičkih jama se izliva u sistem za sakupljanje površinskih voda koji utiče u kanal Dašnica, a time narušava cilj postizanja kvaliteta vode klase II, koji je predviđen za kanal.

Osim nepostojanja centralizovanog sistema za sakupljanje i preradu otpadnih voda, nivo zagađenosti koji nastaje od urbanih otpadnih voda se povećava zbog nepostojanja septičkih jama u nekim domaćinstvima i slabog održavanja nekih septičkih jama u gradu.

Sadašnja deponija radi približno 20 godina i prihvata i opštinski čvrsti otpad i mulj iz septičkih jama. Pošto nije stručno projektovana i nema zaštitu od izlivanja, vjeruje se da izliv zagađuje plitke podzemne vode. Opština je već preduzela korake na rješavanju ovog problema, obezbjeđujući kredit od 4 miliona američkih dolara kod Svjetske banke, za poboljšanje stanja postojeće mase otpada (pokrivanje i izolacija) i izgradnju nove moderne deponije tokom naredne tri do četiri godine.